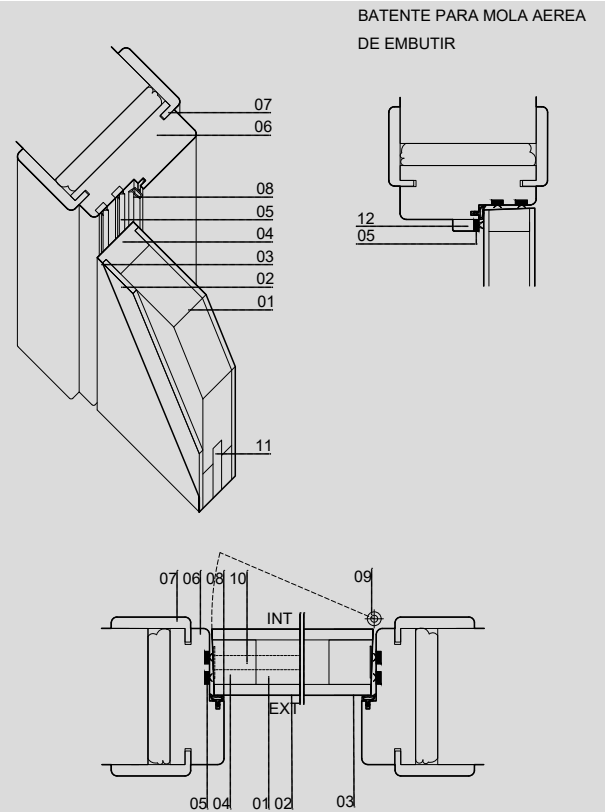


PORTA

FOLHA ÚNICA

DETALHE TÉCNICO

OPÇÕES ABERTURA
ABRIR
DIMENSÕES

COMPRIMENTO (mm)	2000(STANDARD)
LARGURA (mm)	600 650 700 750 800(DIMENSÃO STANDARD PAINEL) 850 900
ESPESSURA (mm)	55
PESO PORTA(kg/m ²)	38
LARGURA GUARNIÇÃO (mm)	70
LARGURA ARO (mm)	100 110 120 130 140 150 160 170 180 190 E >200(ARO+EXTENSOR16) E ≥290MM(ARO 100MM+2UN.EXTENSOR 16MM)
ESPESSURA ARO (mm)	40
LARGURA VÃO EM OBRA (mm)	LARGURA PORTA + 90
ALTURA VÃO EM OBRA (mm)	ALTURA PORTA + 50
FOLGA (MONTAGEM ARIPOORTA®)	2mm(MIN.) - 4mm(MAX.)
FOLGA (MONTAGEM PAREDE-APLICADO COM ESPUMA CF)	20mm(MAX.)
FOLGA (MONTAGEM PAREDE-MECANICAMENTE APARAFUSADO A PRE-ARO MADEIRA)	SEM FOLGAS

MODELOS

FOLHA	TERMOLAM.	INLAY	CPL	S/ FOLHA
A3	C5	I3	L5	S0
A5		I9		
A14		I10		
A17		I11		
A18		I14		
A20		I18		
		I19		
		I20		

LEGENDA

01	INTERIOR ACÚSTICO 45mm
02	MDF 5MM
03	REVESTIMENTO
04	ORLA
05	FITA INTUMESCENTE E ACÚSTICA
06	ARO
07	GUARNIÇÃO AJUSTAVEL
08	BORRACHA BATENTE
09	DOBRADIÇA EM AÇO IN.05.020.100CF (3UN.)
10	FECHADURA IN.20.975, CANHÃO 40/40, CHAVES E CHAPA TESTAS
11	GUILHOTINA ACUSTICA
12	BATENTE (MOLA AEREA EMBUTIDA)

REVESTIMENTOS

BRANCO LACADO
CPL
FOLHA MADEIRA
FOLHA MADEIRA COMPOSTA
HPL

SISTEMA DE ABERTURA
ABRIR



FICHA TECNICA

IDIOMA	PT
TABELA PREÇO	A C I L S A P T A A P T C A P T I A P T L A P T S
PÁG.	2/2

NORMA:	EN13501-2:2016 FIRE CLASSIFICATION OF CONSTRUCTION PRODUCTS AND BUILDING ELEMENTS - PART 2: CLASSIFICATION USING DATA FROM FIRE RESISTENCE TESTS, EXCLUDING VENTILATION SERVICES EN1634-1:2014+A1:2018 FIRE RESISTANCE AND SMOKE CONTROL TESTS FOR DOOR AND SHUTTER ASSEMBLIES, OPENABLE WINDOWS AND ELEMENTS OF BUILDING HARDWARE - PART 1: FIRE RESISTANCE TEST FOR DOOR AND SHUTTER ASSEMBLIES AND OPENABLE WINDOWS
ENSAIO:	TECNALIA 097684-001-1/2
RESULTADO:	42dB EI30' - FOLHA ÚNICA
NORMA:	EN13501-2:2016 FIRE CLASSIFICATION OF CONSTRUCTION PRODUCTS AND BUILDING ELEMENTS - PART 2: CLASSIFICATION USING DATA FROM FIRE RESISTENCE TESTS, EXCLUDING VENTILATION SERVICES EN1634-1:2010 FIRE RESISTANCE AND SMOKE CONTROL TESTS FOR DOOR AND SHUTTER ASSEMBLIES, OPENABLE WINDOWS AND ELEMENTS OF BUILDING HARDWARE - PART 1: FIRE RESISTANCE TEST FOR DOOR AND SHUTTER ASSEMBLIES AND OPENABLE WINDOWS
ENSAIO:	TECNALIA 091235-001-1/2
RESULTADO:	EI30' 3P - FOLHA ÚNICA
NORMA:	EN13501-2:2009+A1:2010 FIRE CLASSIFICATION OF CONSTRUCTION PRODUCTS AND BUILDING ELEMENTS - PART 2: CLASSIFICATION USING DATA FROM FIRE RESISTENCE TESTS, EXCLUDING VENTILATION SERVICES EN1634-1:2010 FIRE RESISTANCE AND SMOKE CONTROL TESTS FOR DOOR AND SHUTTER ASSEMBLIES, OPENABLE WINDOWS AND ELEMENTS OF BUILDING HARDWARE - PART 1: FIRE RESISTANCE TEST FOR DOOR AND SHUTTER ASSEMBLIES AND OPENABLE WINDOWS
ENSAIO:	CTF/IE140142 E IC140002
RESULTADO:	EI30' - FOLHA ÚNICA
NORMA:	EN13501-2:2009+A1:2010 FIRE CLASSIFICATION OF CONSTRUCTION PRODUCTS AND BUILDING ELEMENTS - PART 2: CLASSIFICATION USING DATA FROM FIRE RESISTENCE TESTS, EXCLUDING VENTILATION SERVICES EN1634-1:2010 FIRE RESISTANCE AND SMOKE CONTROL TESTS FOR DOOR AND SHUTTER ASSEMBLIES, OPENABLE WINDOWS AND ELEMENTS OF BUILDING HARDWARE - PART 1: FIRE RESISTANCE TEST FOR DOOR AND SHUTTER ASSEMBLIES AND OPENABLE WINDOWS
ENSAIO:	CTF/IE140489 E IC140004
RESULTADO:	EI30' - FOLHA DUPLA
NORMA:	BS 476:PART-22 1987 FIRE TESTS ON BUILDING MATERIALS AND STRUCTURES. METHOD FOR DETERMINATION OF THE FIRE RESISTANCE OF NON-LOAD BEARING ELEMENTS OF CONSTRUCTION
ENSAIO:	CHILTERN FEA/F97097
RESULTADO:	EI30' - FOLHA ÚNICA, DUPLA, BANDEIRA E VIDRO (METODO CASCATA)
NORMA:	BS EN ISO 140-3:1995 ACOUSTICS - MEASUREMENT OF SOUND INSULATION IN BUILDINGS AND OF BUILDING ELEMENTS - PART 3: LABORATORY MEASUREMENTS OF AIRBORNE SOUND INSULATION OF BUILDING ELEMENTS.
ENSAIO:	SRL C/07/5L/20108/R01B/V13
RESULTADO:	42dB - SIMPLES, DUPLO E VIDRO (METODO CASCATA)

É OBRIGATÓRIO QUE ESTE PRODUTO SEJA MONTADO POR APLICADORES INSCRITOS NA ANPC

A PORTA É IDENTIFICADA NO TOPO SUPERIOR COM TEMPO DE RESISTENCIA AO FOGO E RESISTENCIA ACUSTICA, NOME DO FABRICANTE, NUMERO DO ENSAIO E NOME DO LABORATÓRIO. ESTE CERTIFICADO SÓ É VÁLIDO QUANDO CARIMBADO COM N.º DA FACTURA.

NA SELECÇÃO DE FECHADURAS COM LEITOR DE CARTÃO, A VALCO DESCARTA A RESPONSABILIDADE DO DESGASTE A LONGO PRAZO QUE O TRINCO SUPERIOR A 10MM VAI PROVOCAR NA GUARNIÇÃO. QUALQUER TIPO DE FECHADURAS REFERENCIA CLIENTE DEVE TER SEMPRE AFINADOR E DEVE TER EM CONTA A ESPESURA DA PORTA. COMERCIALIZAÇÃO DESTA PRODUTO APENAS EM KIT COMPLETO.

ARIPORTAS EM CPL OU LACADO EM QUE O COMPRIMENTO TOTAL DA PRUMADA DO ARO SEJA >2400M A PRUMADA TERÁ 2 PEÇAS

CONSULTAR TABELA ESPÉCIES COMPONENTES PARA ESPÉCIES DAS ORLAS CF E BITES.

OS TOPOS INFERIORES E SUPERIORES DAS PORTAS, OS TOPOS DOS PERFIS AROS, GUARNIÇÕES, EXTENSORES E RODAPES E MECANIZAÇÃO DOS CHAPA TESTAS NÃO TEM ACABAMENTO, TEM SUBSTRATO A VISTA.

NOTAS: OPCIONAL PUXADOR E VIDROS SOB ORÇAMENTO.
NO KIT ARIPORTA® TODAS AS PEÇAS SÃO FORNECIDAS PRONTAS A APLICAR.
NO CASO DE DEFEITO SUBSTITUIREMOS UNICAMENTE O NOSSO ARTIGO NÃO HAVENDO LUGAR A QUALQUER INDEMINIZAÇÃO ADICIONAL
AS DEVOLUÇÕES SÓ SERÃO ACEITES COM O NOSSO CONSENTIMENTO E DENTRO DE 30 DIAS
OUTRAS MEDIDAS SOB CONSULTA, ENCOMENDAS SUJEITAS A DISPONIBILIDADE DE STOCK
ESTA FICHA ANULA AS ANTERIORES E PODE SER ALTERADA SEM AVISO PREVIO